

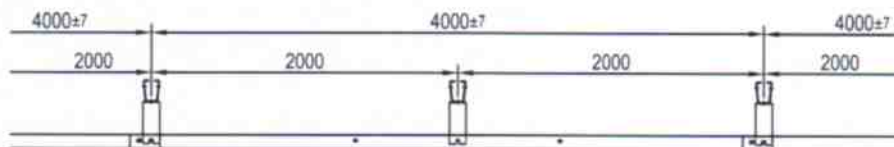
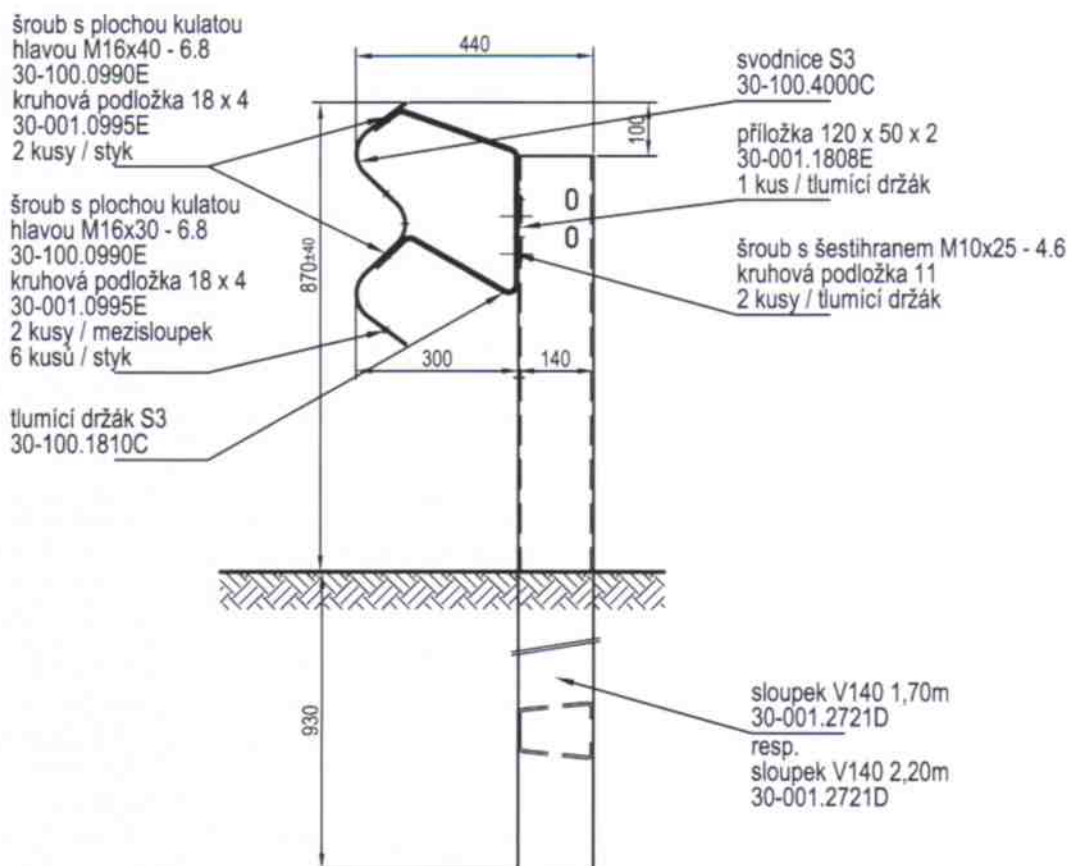
SVODIDLA

KREMSBARRIER 3 RH2

Zádržný systém pro okraj silnice
s beranitelným podložím

Typový list C301/2

výškový náběh viz C303 a C304



LS April 2005