

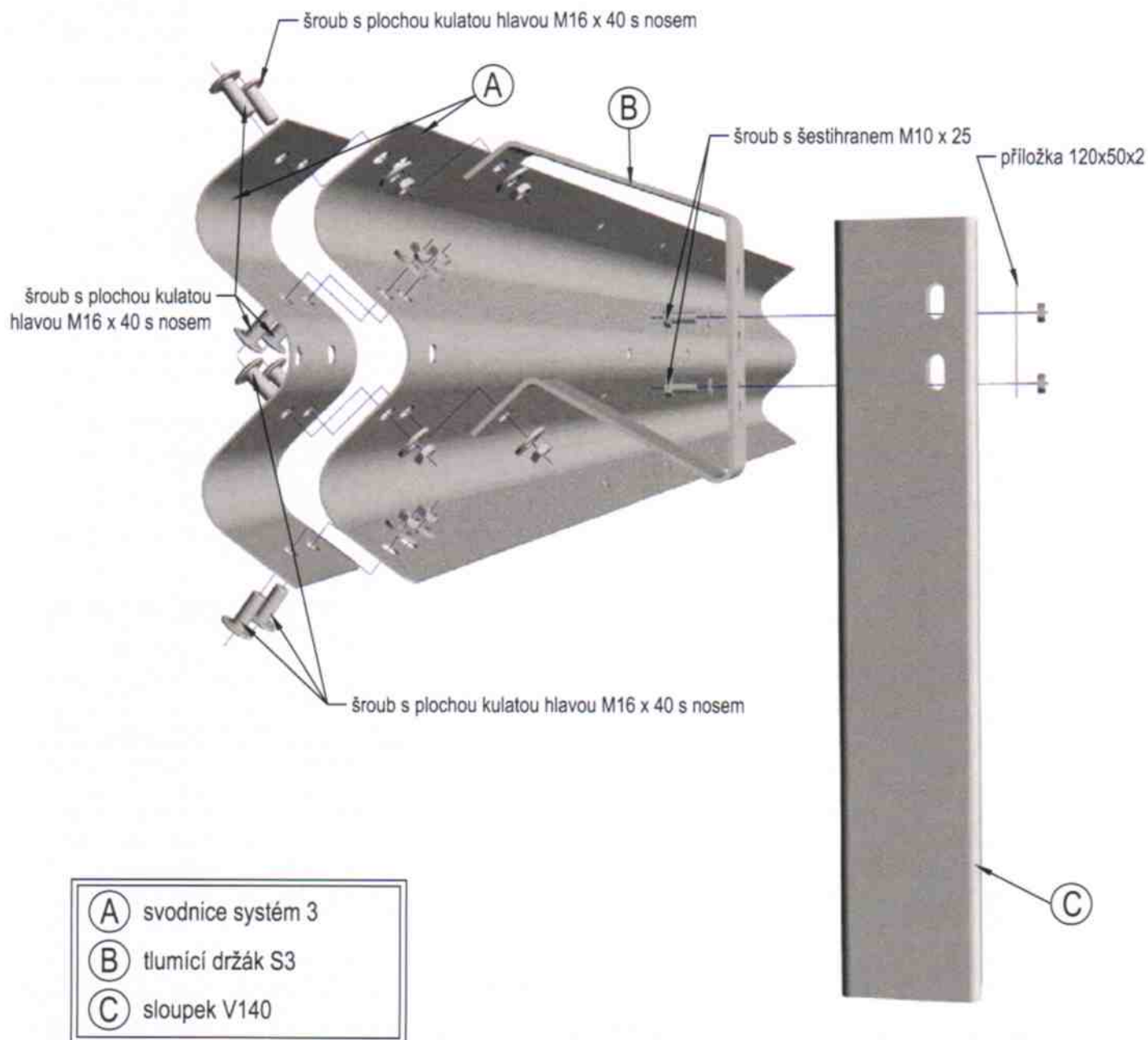
SVODIDLA

KREMSBARRIER 3 RH2

Zádržný systém pro okraj silnice
s beranitelným podložím

Typový list C301/3

Montážní výkres



LS April 2005