

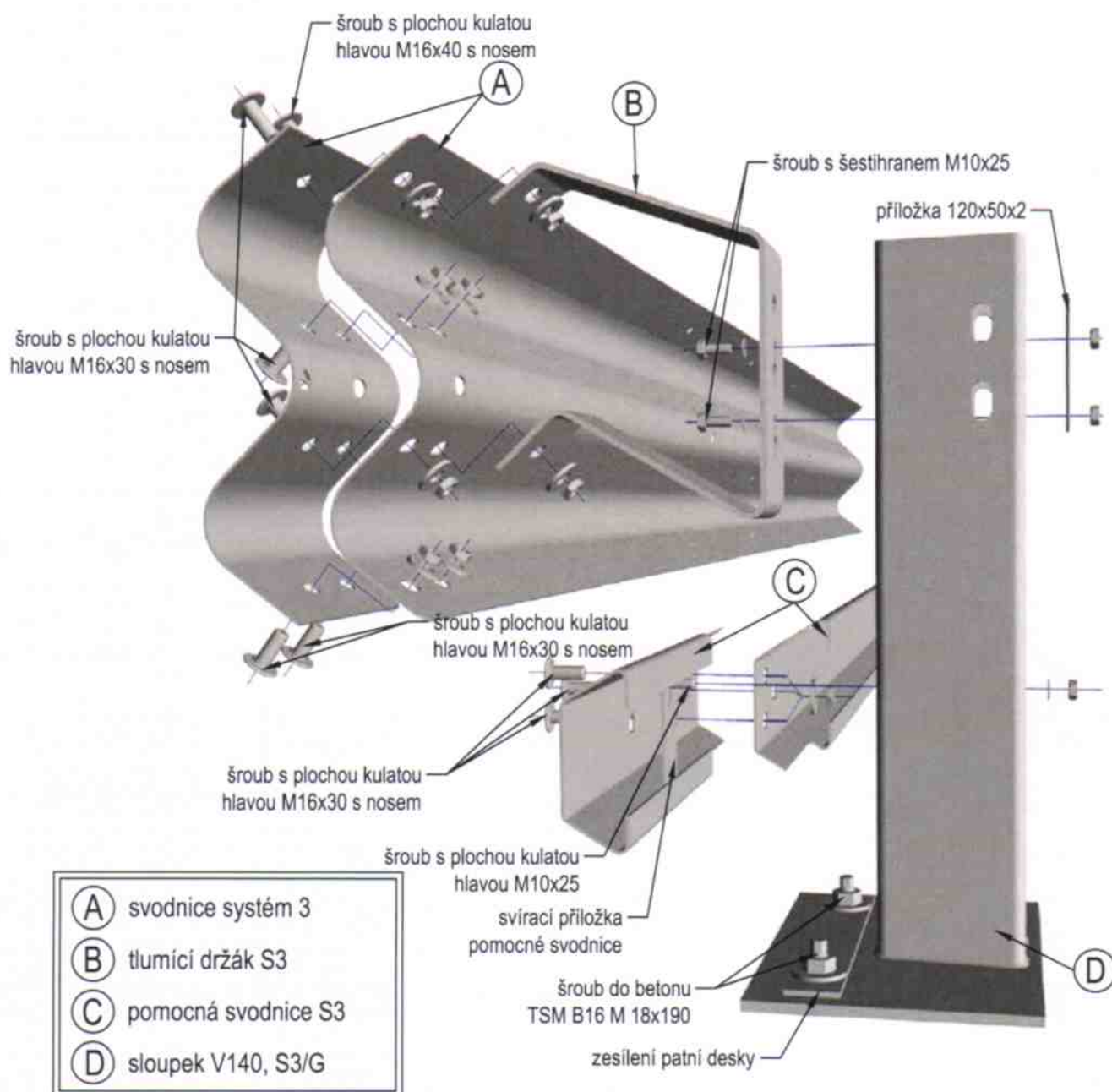
# SVODIDLA

## KREMSBARRIER 3 RH2

Zádržný systém pro okraj jízdní dráhy s ochranou proti podjetí svodidla na mostních konstrukcích

Typový list C302/3

### Montážní výkres



LS März 2008