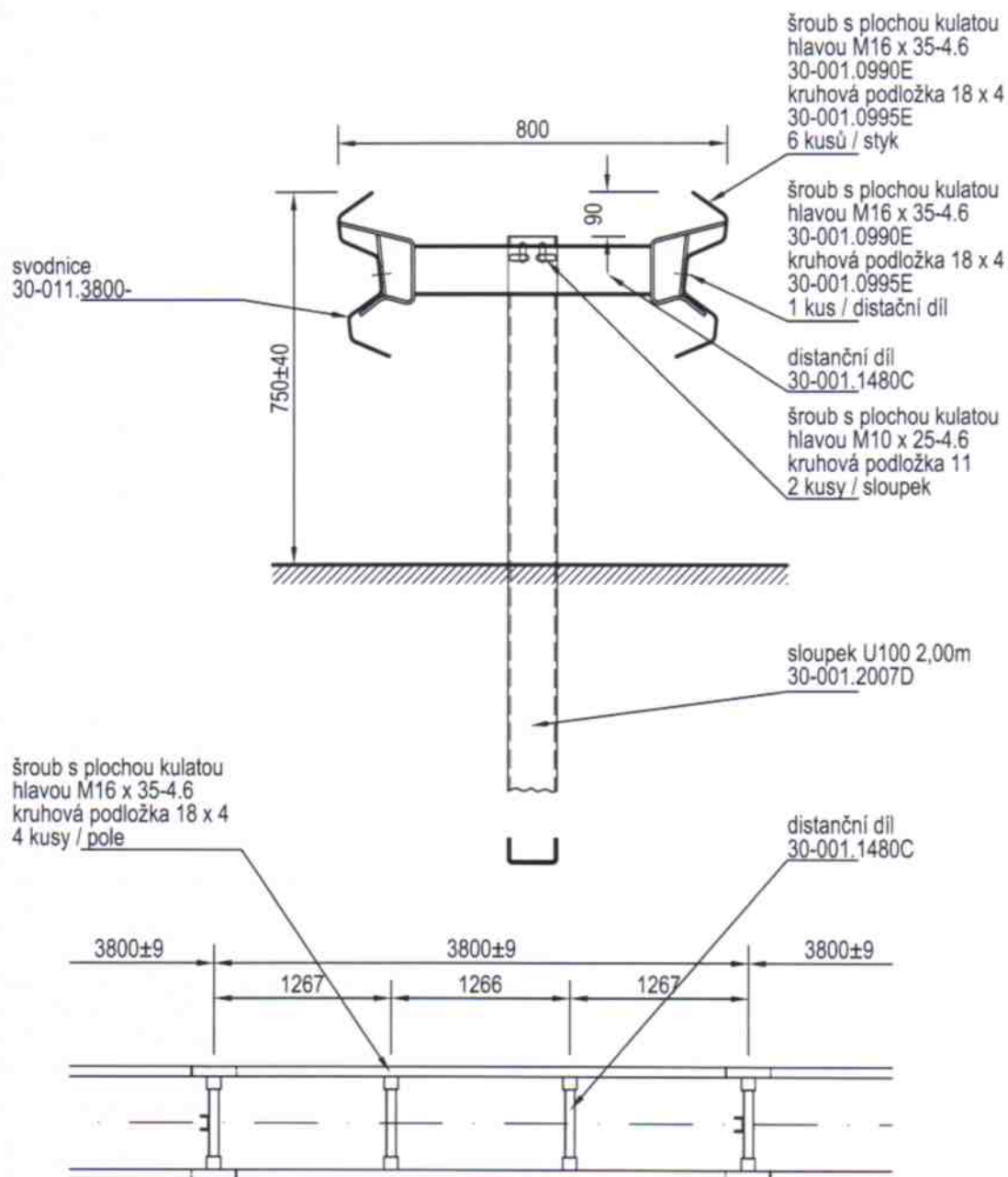


SVODIDLA

KREMSBARRIER 1 MH1

Zádržný systém pro střední dělicí pás s beranitelným podložím

Typový list D101/2



LS April 2005