

SVODIDLA

KREMSBARRIER 1 RH1V

Zádržný systém pro okraj silnice s ochranou proti podjetí pro beranitelné podloží

Typový list D113/1

odzkoušeno podle EN 1317-2:

úroveň zadržení:

H1

úroveň prudkosti nárazu:

A

úroveň pracovní šířky:

W4

odzkoušená délka systému:

15 polí resp. 57,00m, bez náběhů



LS April 2005

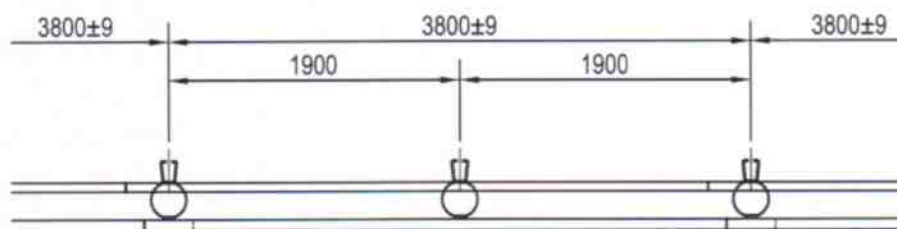
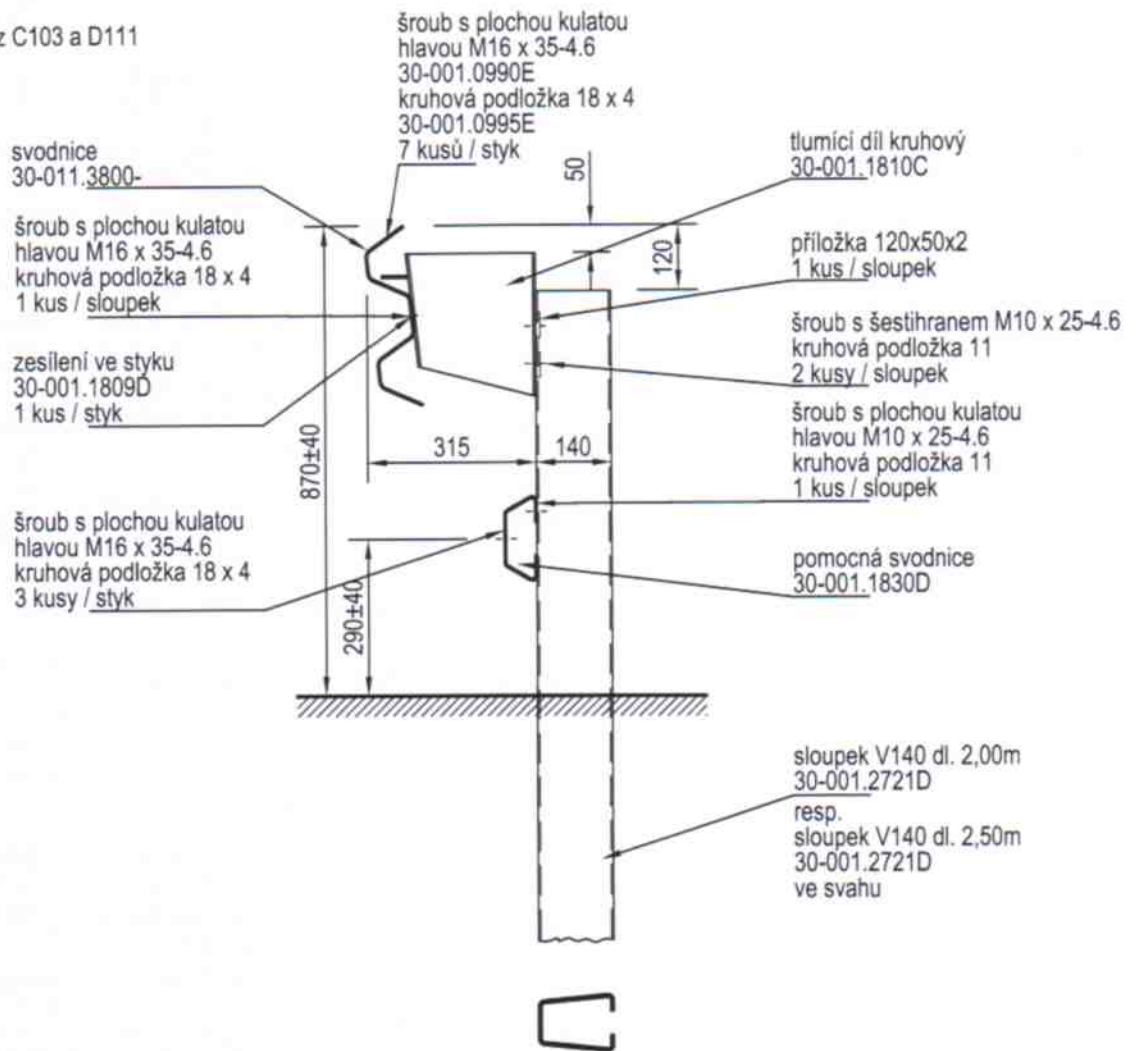
SVODIDLA

KREMSBARRIER 1 RH1V

Zádržný systém pro okraj silnice s ochranou proti podjetí pro beranitelné podloží

Typový list D113/2

výškový náběh viz C103 a D111



LS April 2005

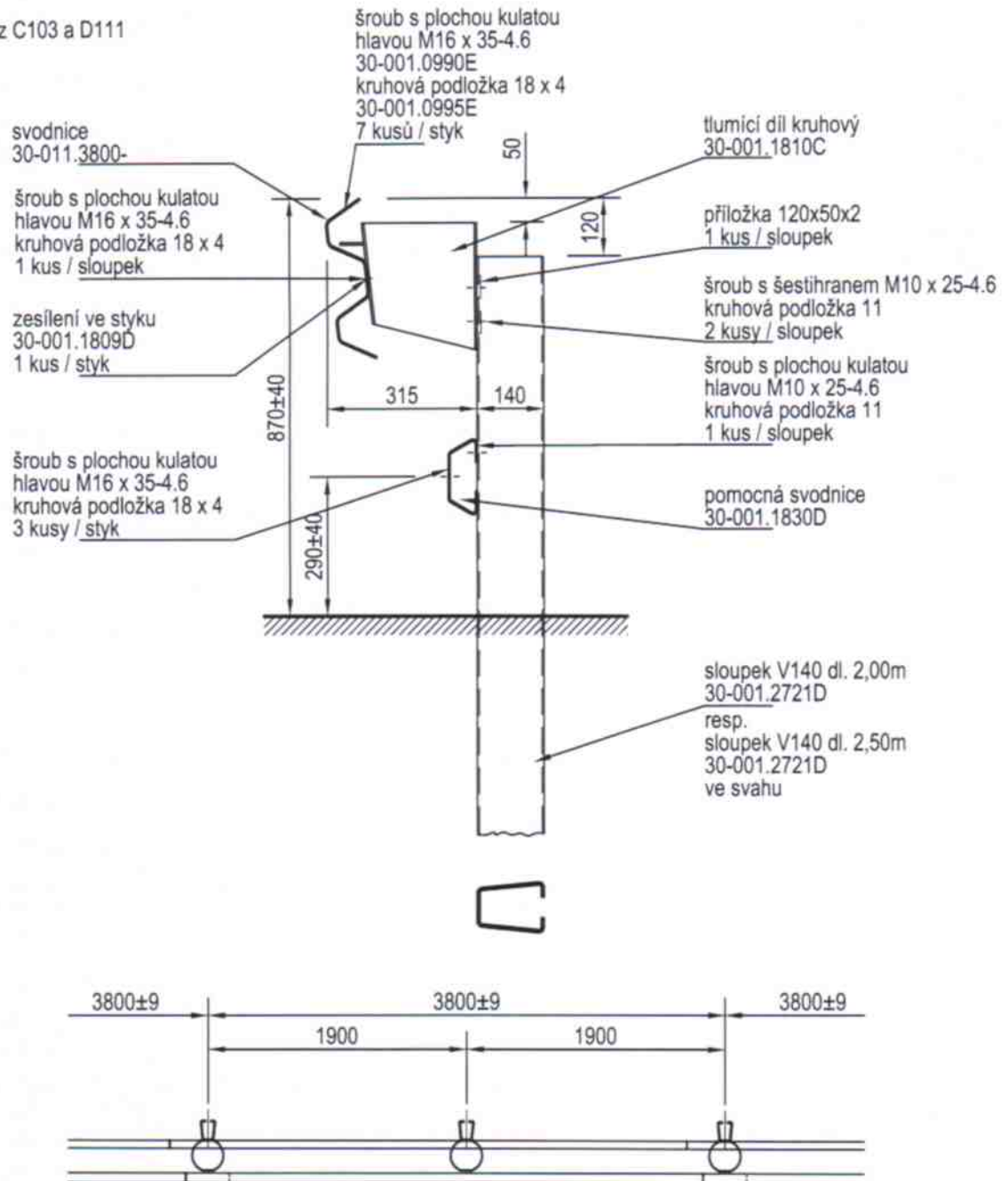
SVODIDLA

KREMSBARRIER 1 RH1V

Zádržný systém pro okraj silnice s ochranou proti podjetí pro beranitelné podloží

Typový list D113/2

výškový náběh viz C103 a D111



LS April 2005

