

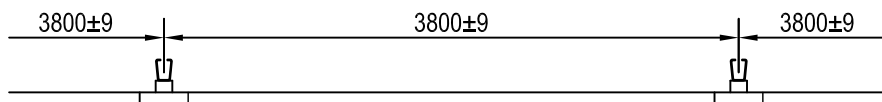
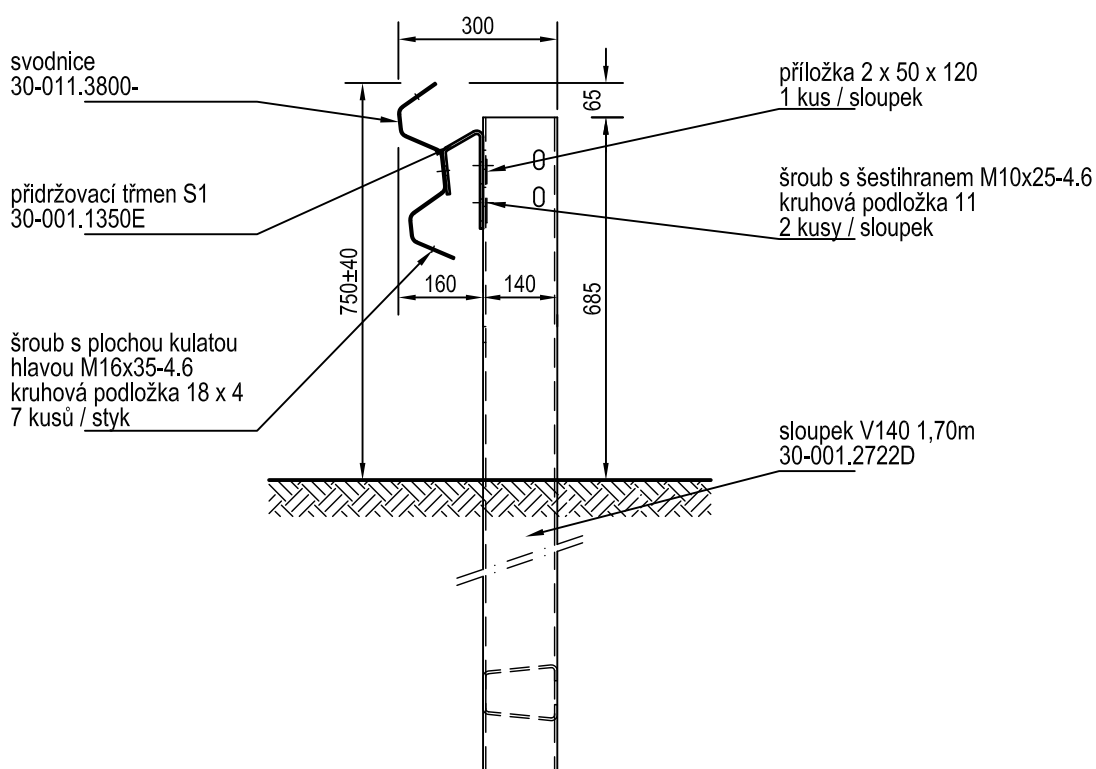
# SVODIDLA

## KREMSBARRIER 1 RN2 V

### Zádržný systém pro okraj silnice s beranitelným podložím

Typový list E108/2

výškový náběh, k tomu viz E109 a E110



LS Mai 2005