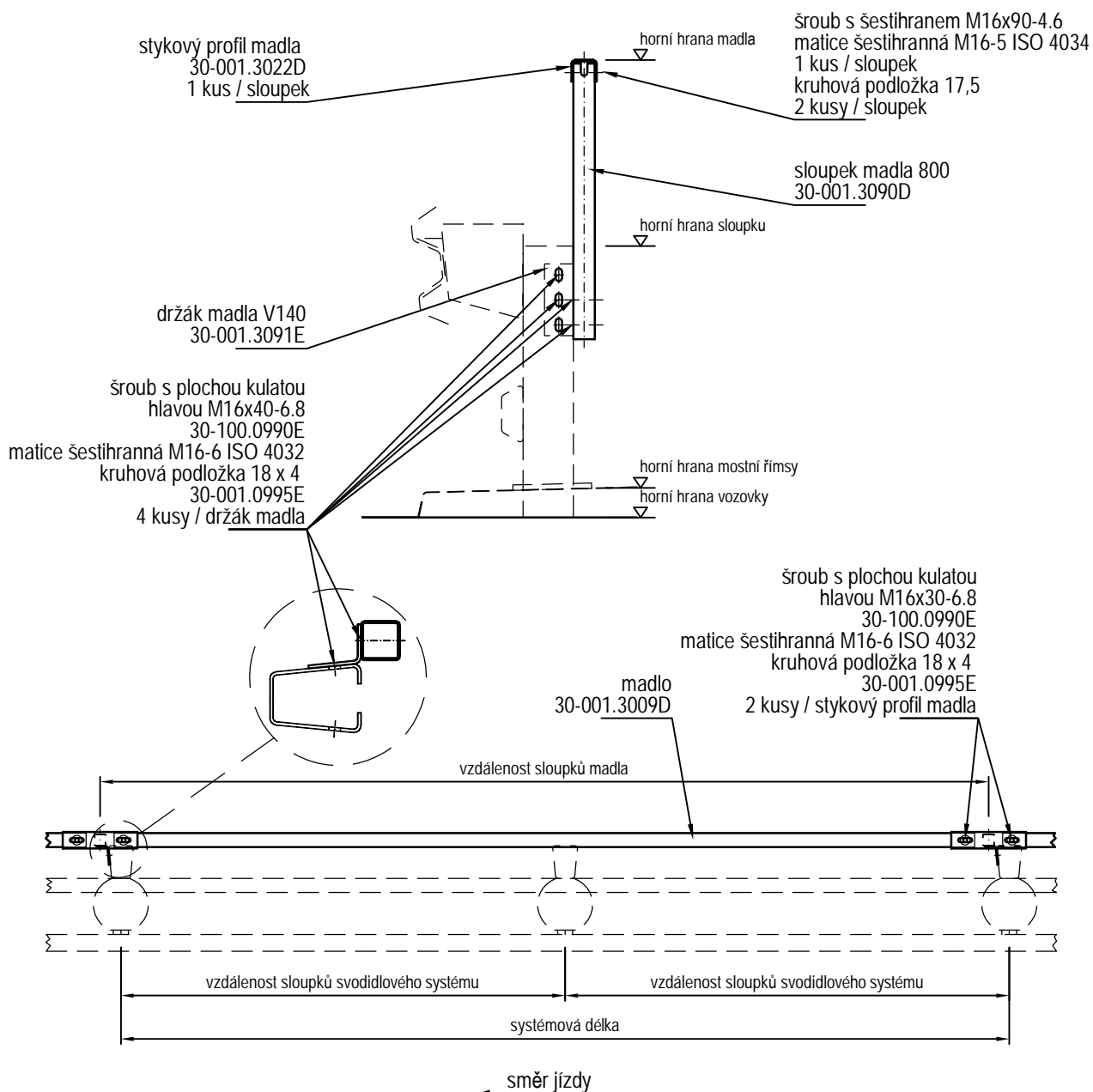


# SVODIDLA

## Madlo

Uchycení madla pomocí  
držáku na sloupku V140

Typový list HL01



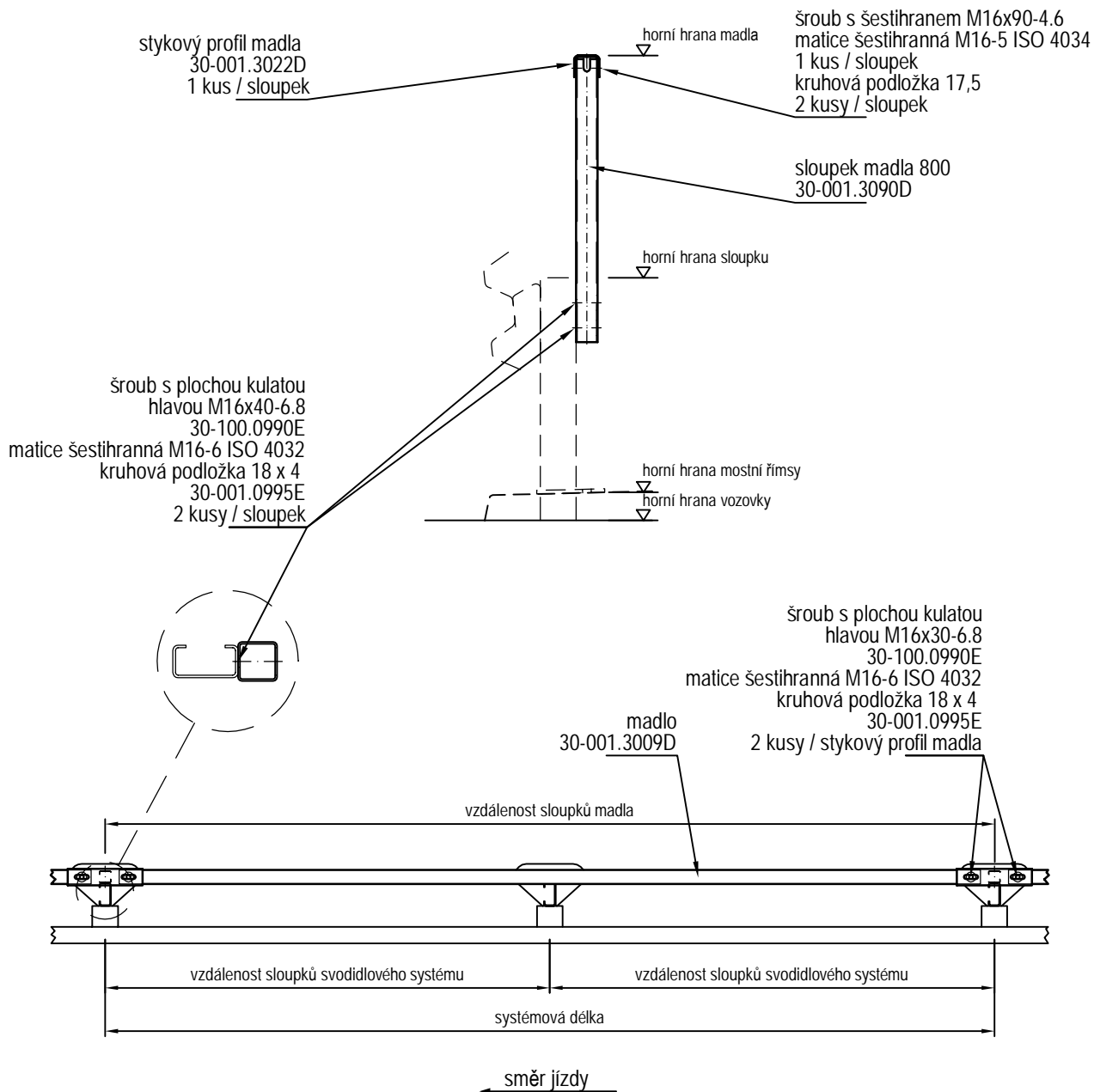
02/2013

# SVODIDLA

## Madlo

Uchycení madla přímo  
na sloupku C zvenku

Typový list HL02



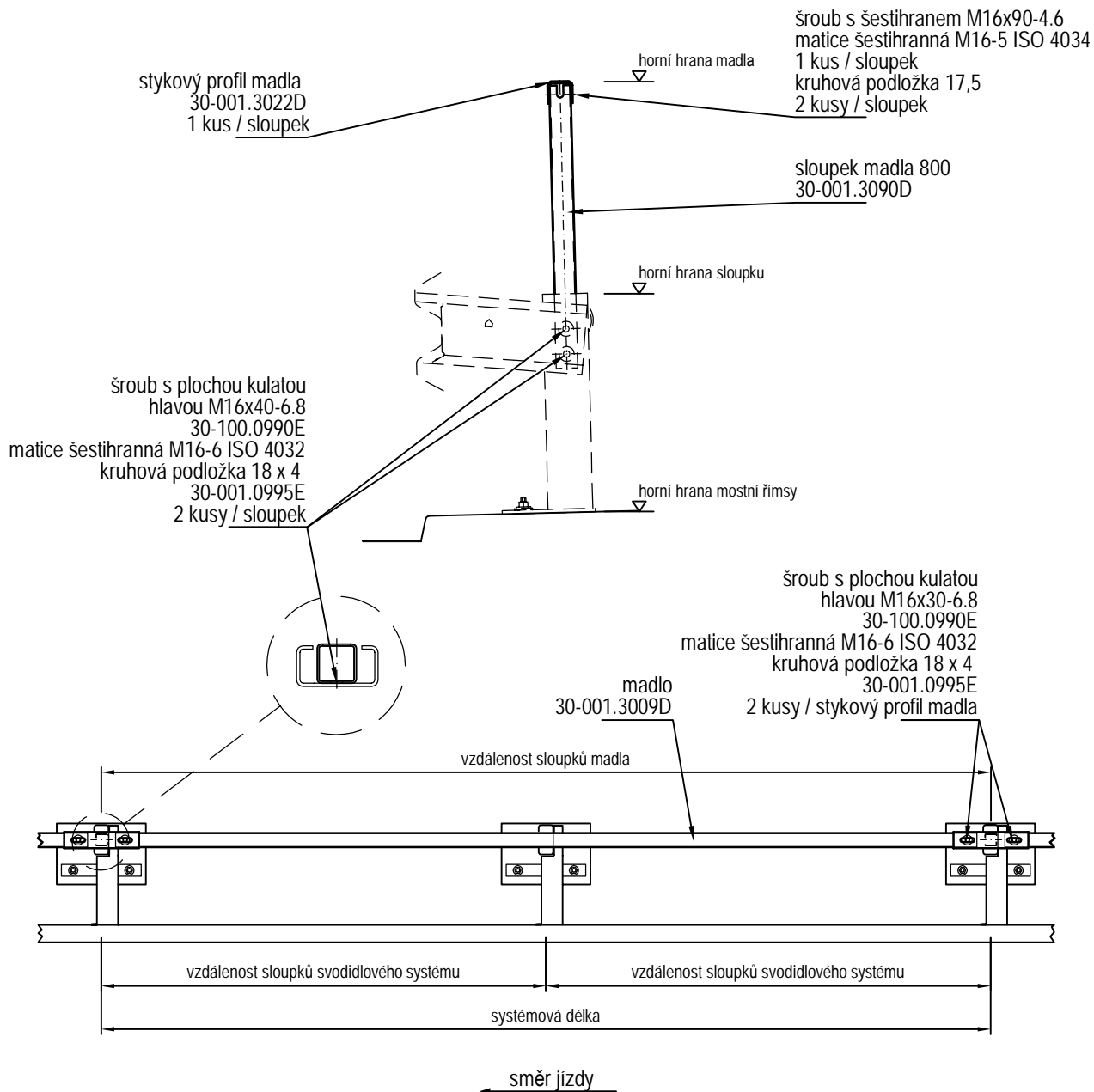
02/2013

# SVODIDLA

## Madlo

Uchycení madla přímo  
na sloupeku C zevnitř

Typový list HL03



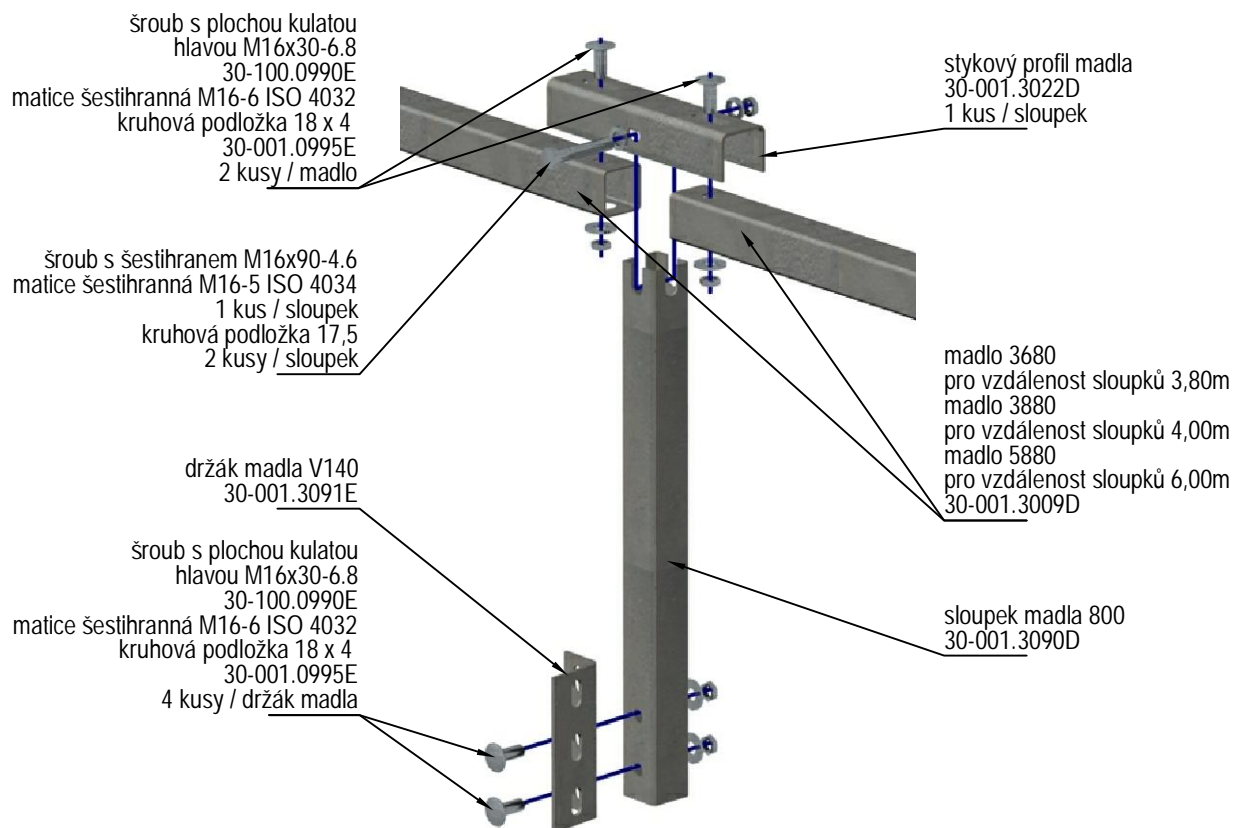
05/2013

# SVODIDLA

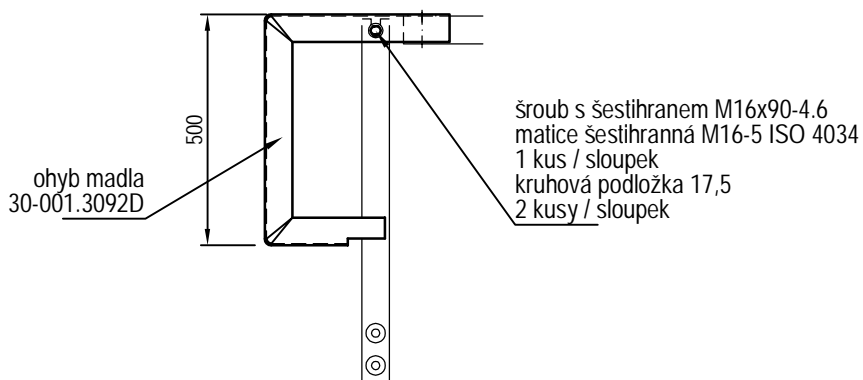
## Madlo

### Montážní výkres

Typový list HL04



### Ukončení madla



05/2013