

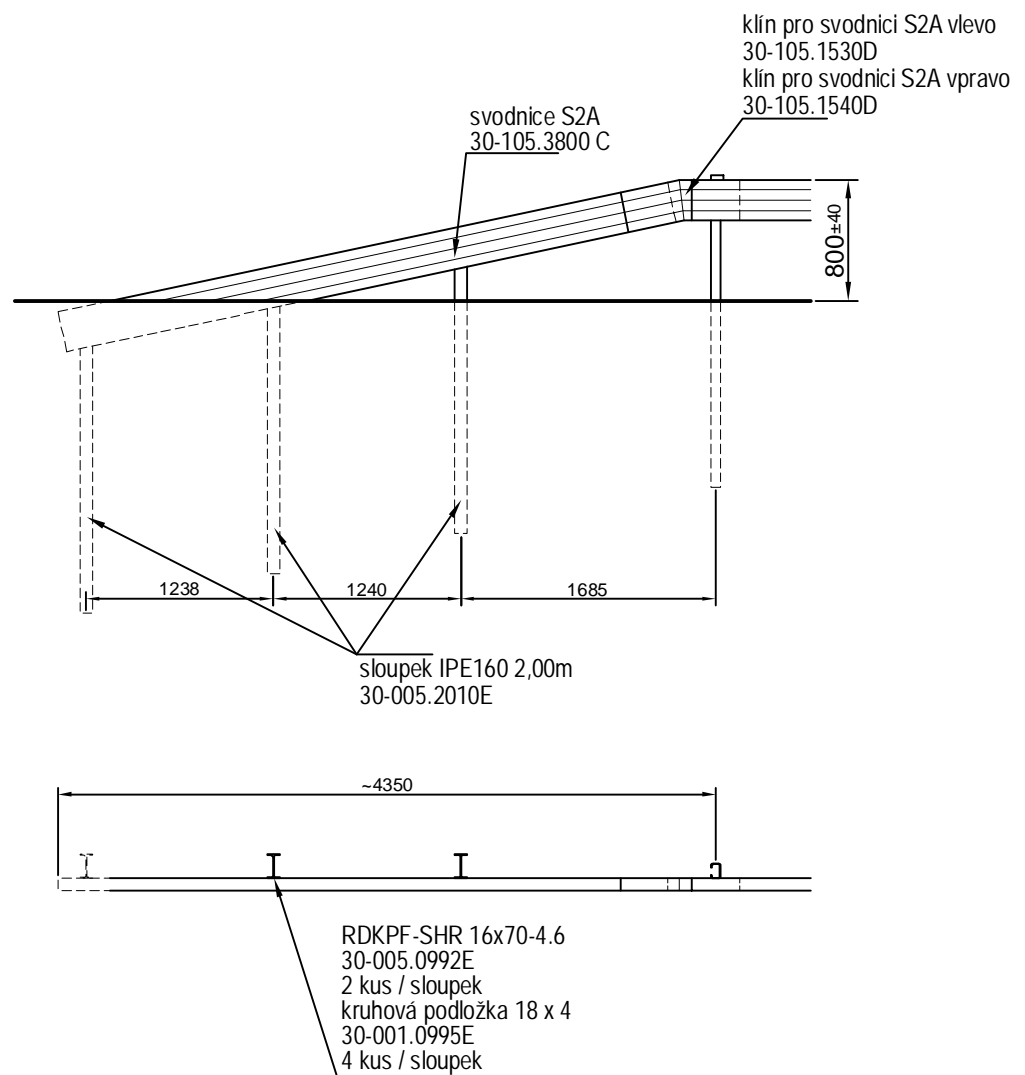
# SVODIDLA

## SVODIDLO SYSTÉM 2A

Krátký výškový náběh - 1 pole

Typový list C208

výškový náběh k typovému listu C206



01/2015