

SVODIDLA

KREMSBARRIER 1 MH2

**Zádržný systém pro střední dělicí pás
s ochranou proti podjetí pro beranitelné podloží**

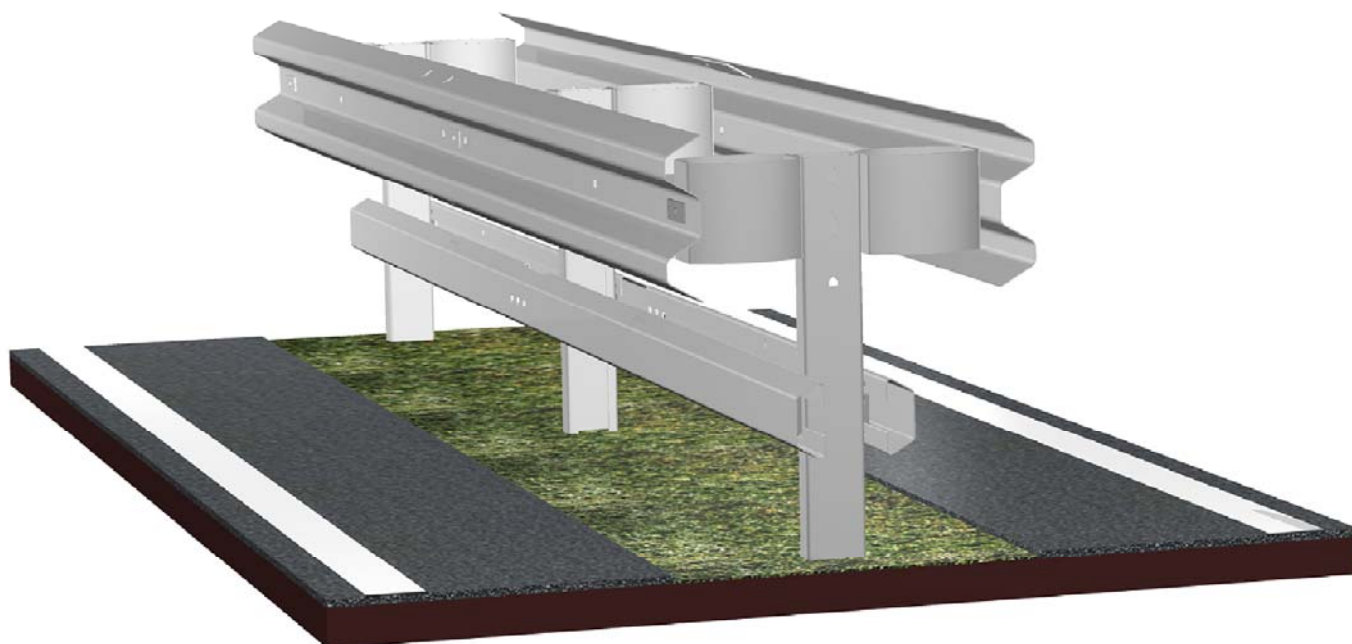
ES Prohlášení o shodě: 0037-CPD-2010

Typový list C108/1



odzkoušeno podle EN 1317-2:

| | |
|---------------------------|---|
| úroveň zadržení: | H2 |
| úroveň prudkosti nárazu: | B |
| úroveň pracovní šířky: | W4 |
| odzkoušená délka systému: | 15 polí resp. 57,00m, bez náběhů |



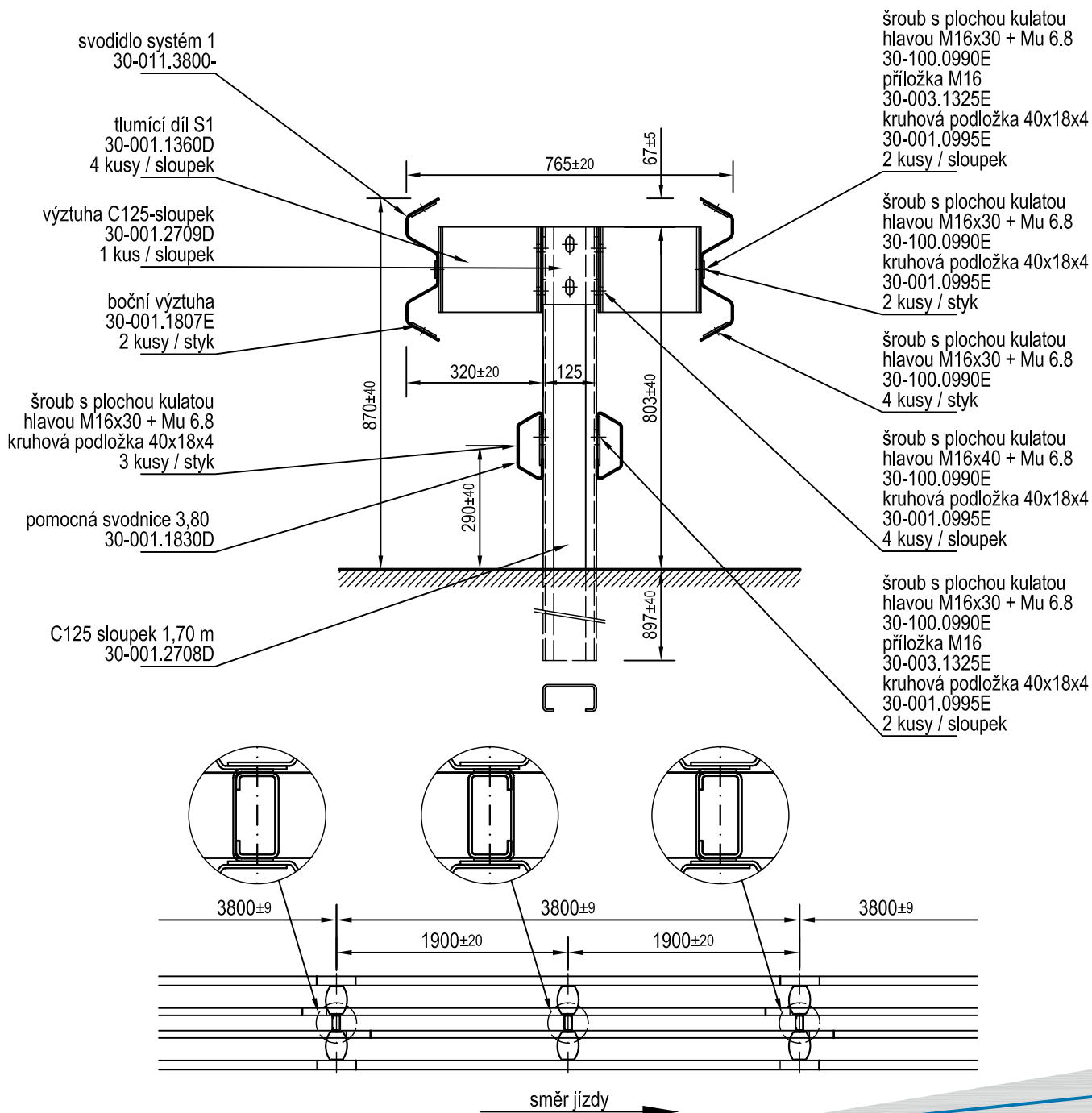
03/2011

SVODIDLA

KREMSBARRIER 1 MH2

**Zádržný systém pro střední dělicí pás
s ochranou proti podjetí pro beranitelné podloží**

Typový list C108/2



03/2011

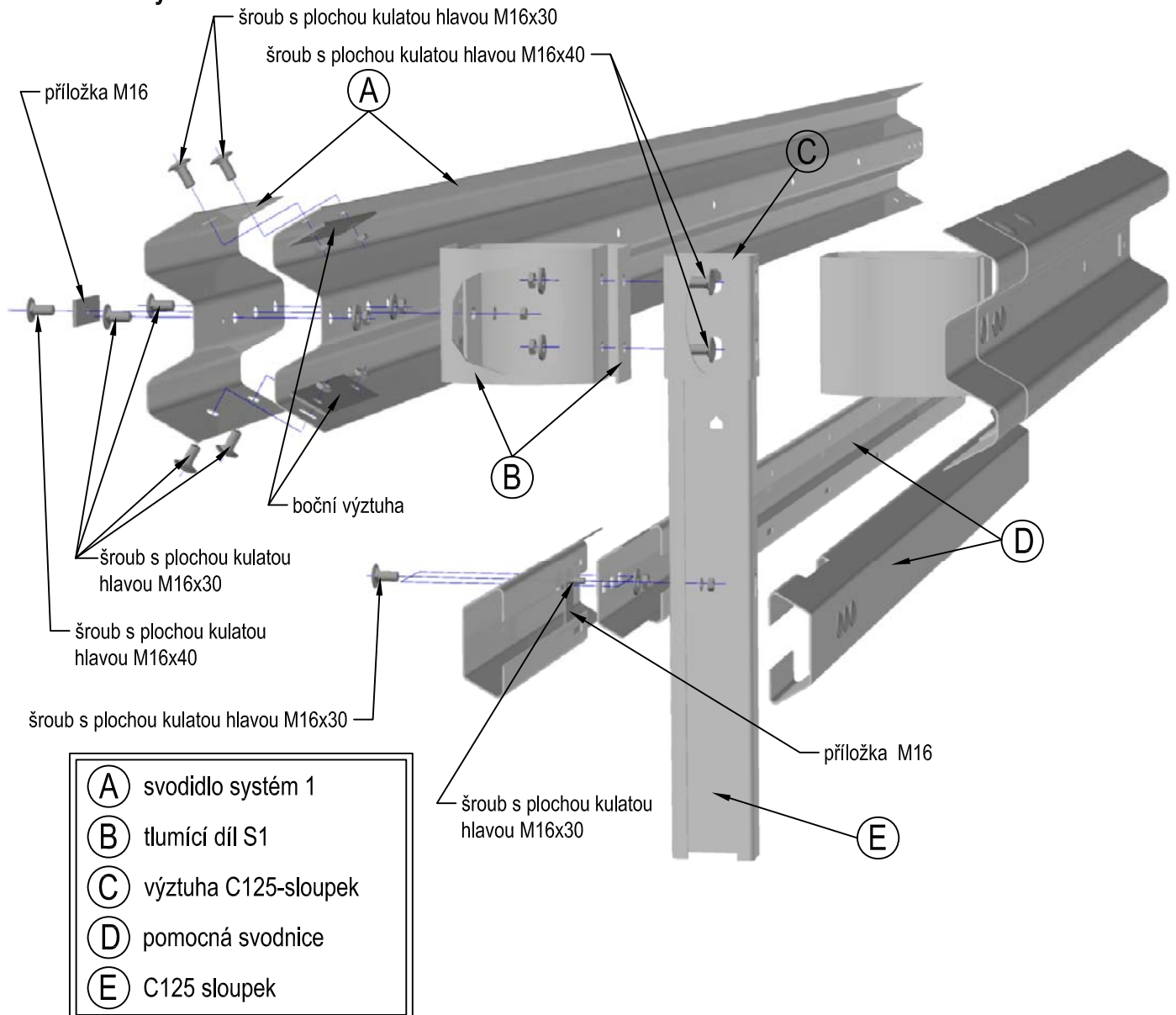
SVODIDLA

KREMSBARRIER 1 MH2

Zádržný systém pro střední dělicí pás
s ochranou proti podjetí pro beranitelné podloží

Typový list C108/3

Montážní výkres



03/2011