

SVODIDLA

KREMSBARRIER 2 MH3C

Zádržný systém pro střední dělicí pás
pro beranitelné podloží

ES Prohlášení o shodě: 0531-CPR-1317-1365

Typový list B201/1



odzkoušeno podle EN 1317-2:

úroveň zadržení:	L3
úroveň prudkosti nárazu:	A
úroveň pracovní šířky:	W5
odzkoušená délka systému:	18 polí resp. 68,40m, bez náběhů



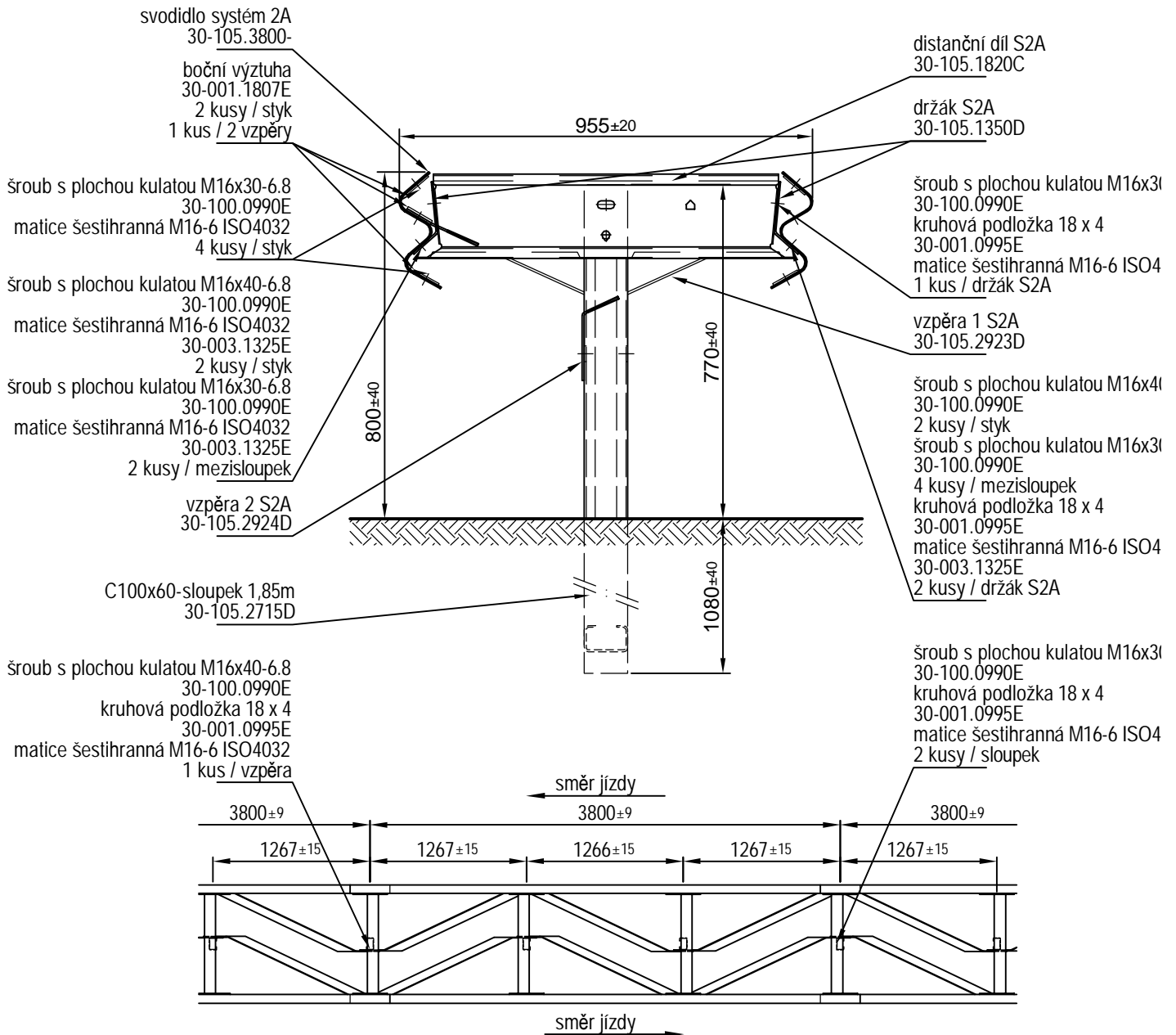
08/2014

SVODIDLA

KREMSBARRIER 2 MH3C

Zádržný systém pro střední dělicí pás
pro beranitelné podloží

Typový list B201/2



08/2014

