

SVODIDLA

KREMSBARRIER 2 RH3

Zádržný systém pro okraj silnice s ochranou proti podjetí pro beranitelné podloží

ES Prohlášení o shodě: 0531-CPR-1317-1724

Typový list B202/1



odzkoušeno podle EN 1317-2:

úroveň zadržení:	H3
úroveň prudkosti nárazu:	B
úroveň pracovní šířky:	W5
odzkoušená délka systému:	15 polí resp. 57,00m



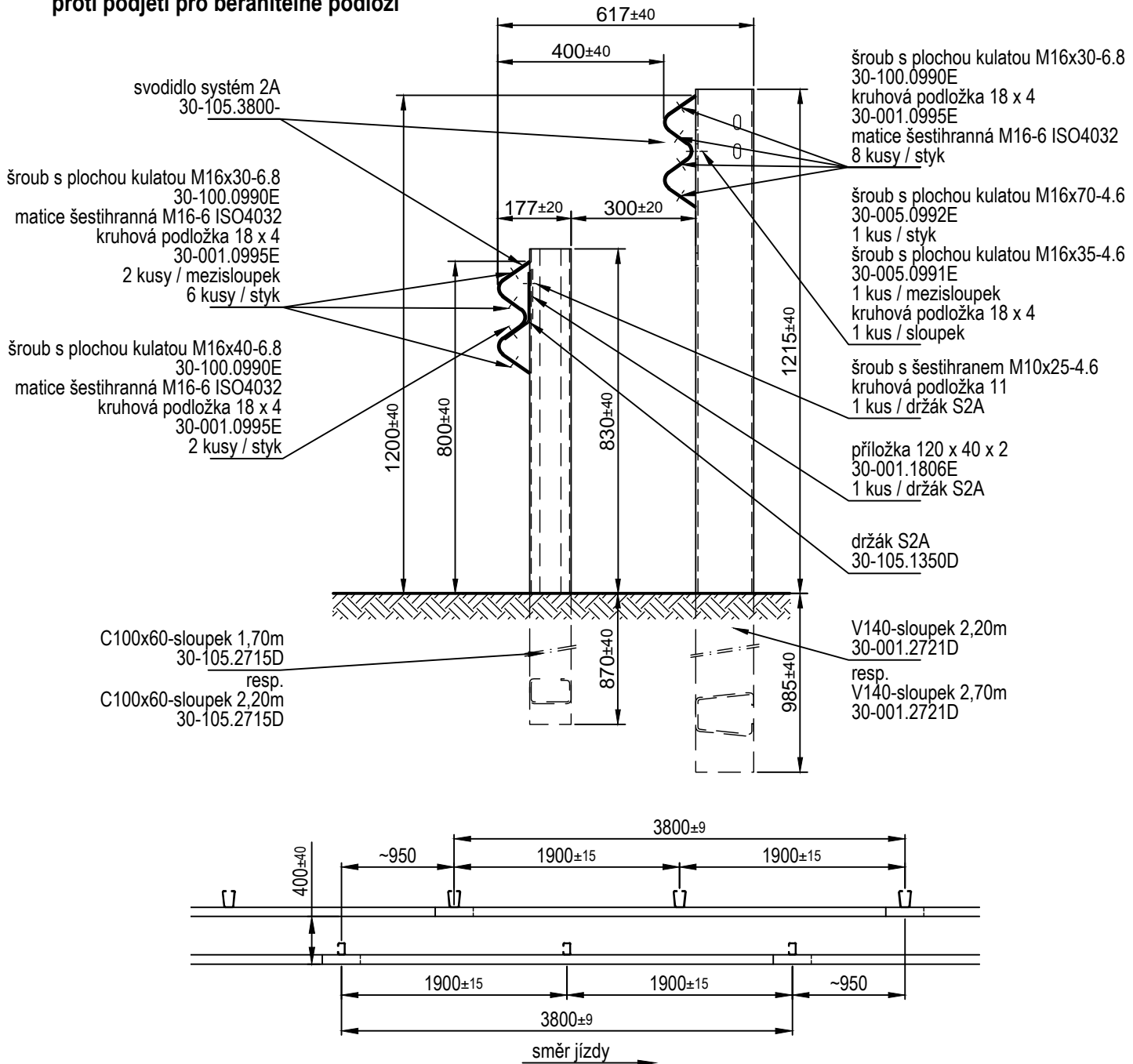
01/2016

SVODIDLA

KREMSBARRIER 2 RH3

Zádržný systém pro okraj silnice s ochranou proti podjetí pro beranitelné podloží

Typový list B202/2



01/2016

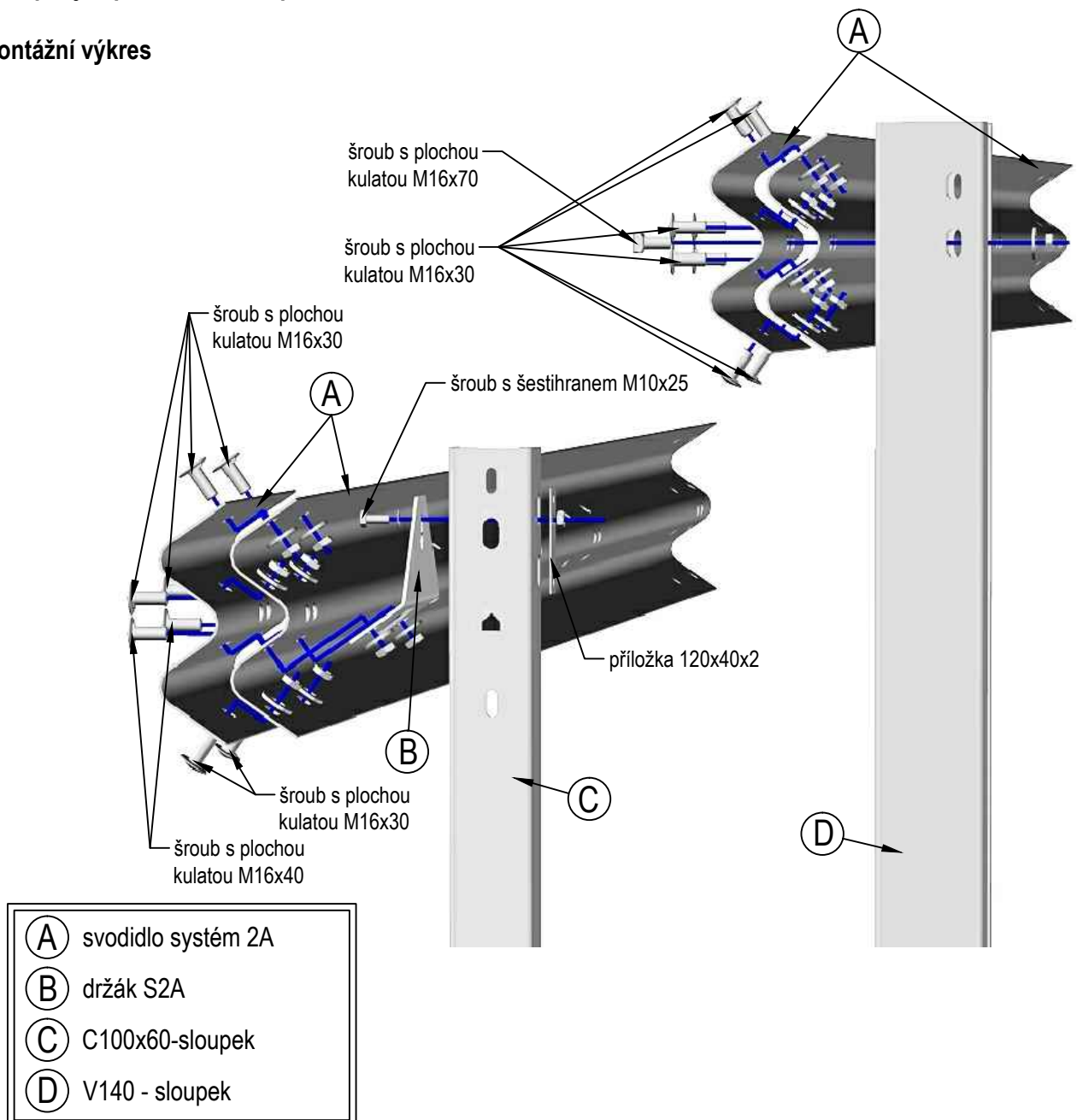
SVODIDLA

KREMSBARRIER 2 RH3

Zádržný systém pro okraj silnice s ochranou proti podjetí pro beranitelné podloží

Typový list B202/3

Montážní výkres



01/2016