

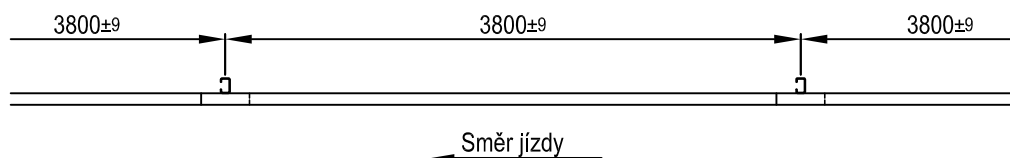
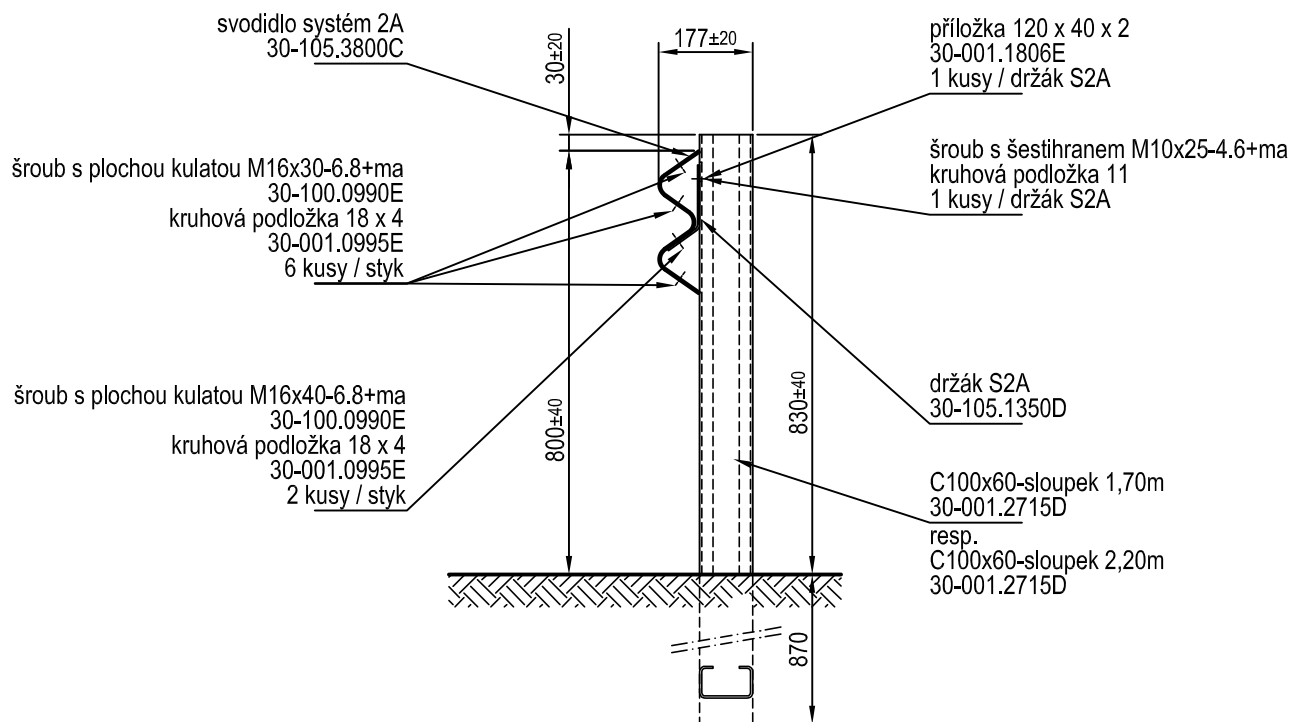
SVODIDLA

KREMSBARRIER 2 RH1C

Zádržný systém pro okraj silnice s beranitelným podložím

Typový list D212/2

výškový náběh viz D213 a D214



07/2017

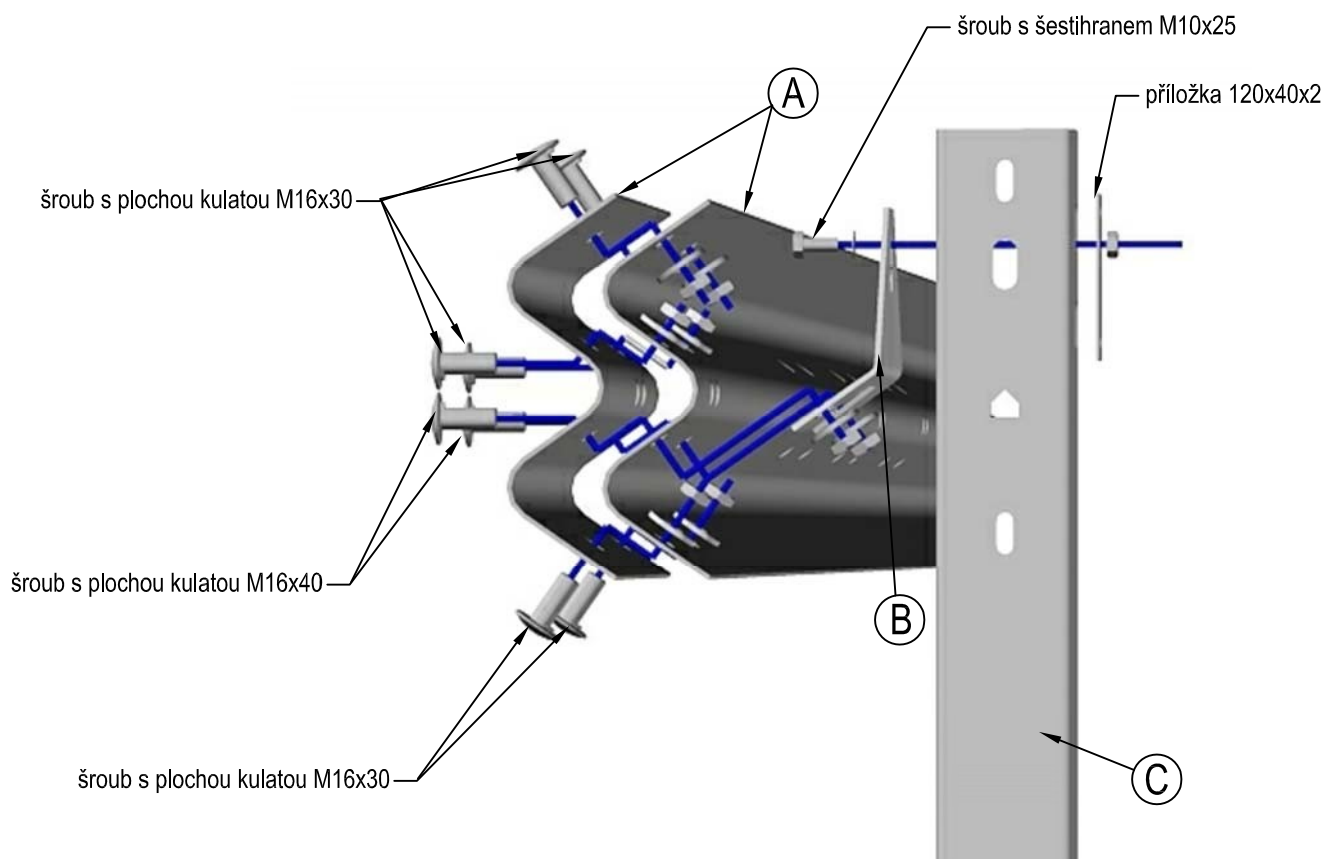
SVODIDLA

KREMSBARRIER 2 RH1C

Zádržný systém pro okraj silnice
s beranitelným podložím

Typový list D212/3

Montážní výkres



- | | |
|-----|--------------------|
| (A) | svodidlo systém 2A |
| (B) | držák S2A |
| (C) | C100x60-sloupek |

07/2017