

SVODIDLA

KREMSBARRIER 1 RN2V bikePROTECT

Zádržný systém pro okraj silnice s ochranou proti podjetí motocyklu pro beranitelné podloží

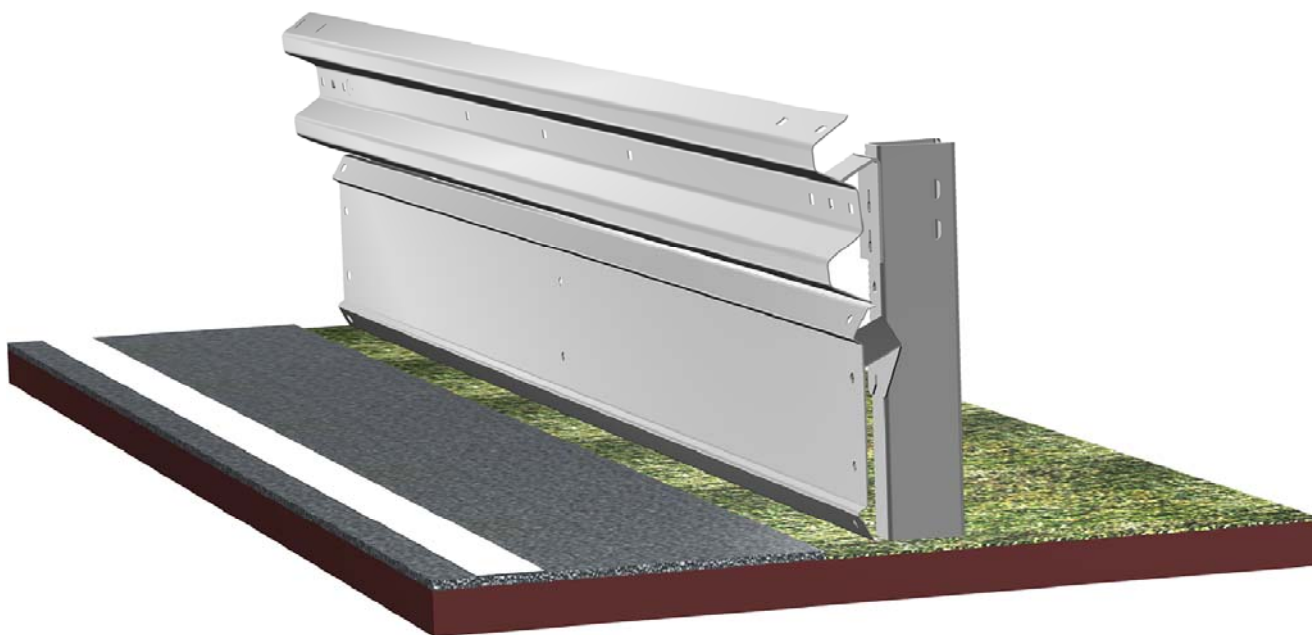
ES Prohlášení o shodě: 0052-CPD-2010

Typový list E115/1



odzkoušeno podle EN 1317-2:

úroveň zadržení:	N2
úroveň prudkosti nárazu:	B
úroveň pracovní šířky:	W3
odzkoušená délka systému:	15 polí resp. 57,00m, bez náběhů



03/2011

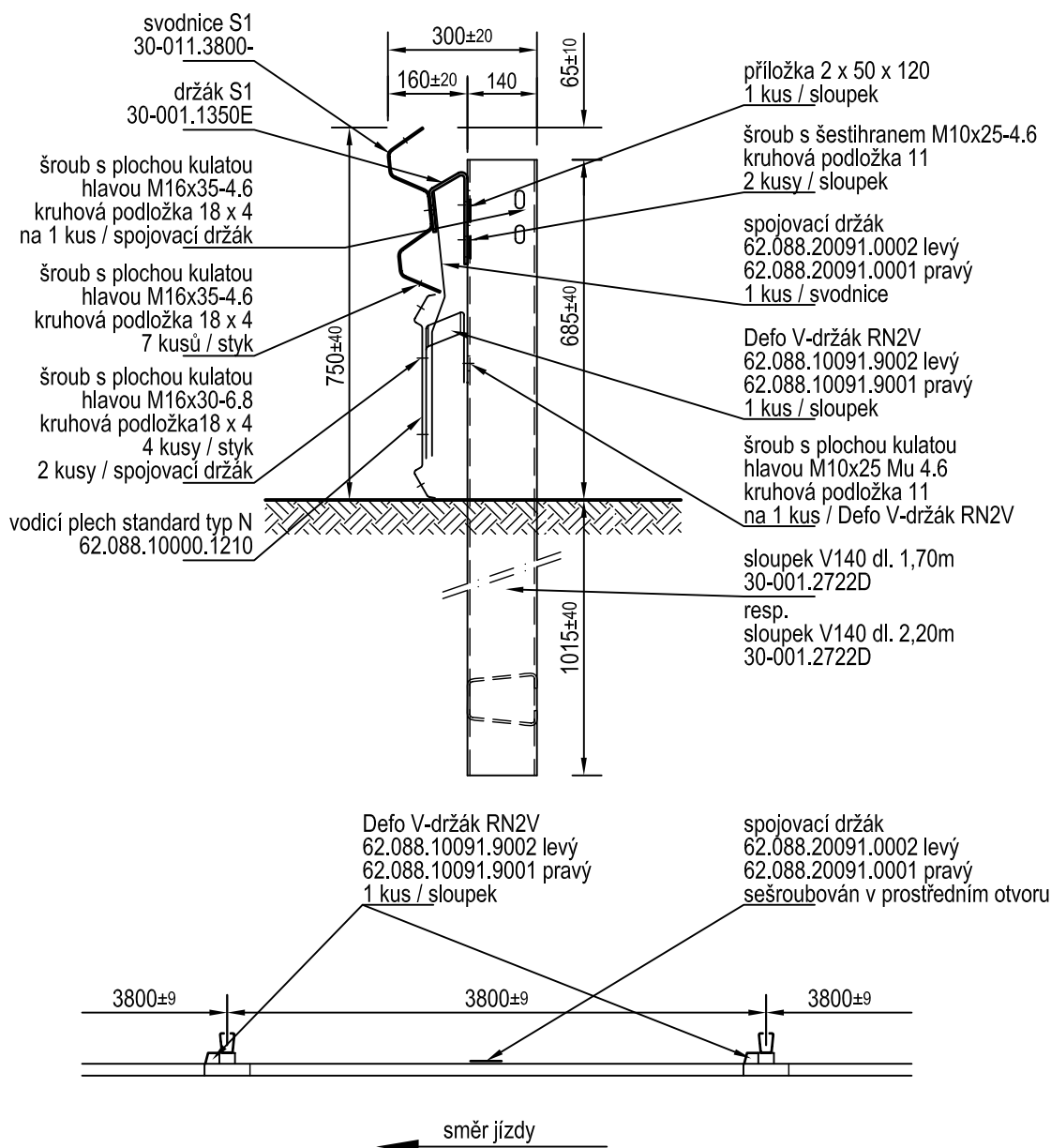
SVODIDLA

KREMSBARRIER 1 RN2V bikePROTECT

Zádržný systém pro okraj silnice s ochranou proti podjetí motocyklu pro beranitelné podloží

Typový list E115/2

výškový náběh viz E116 a E117



03/2011

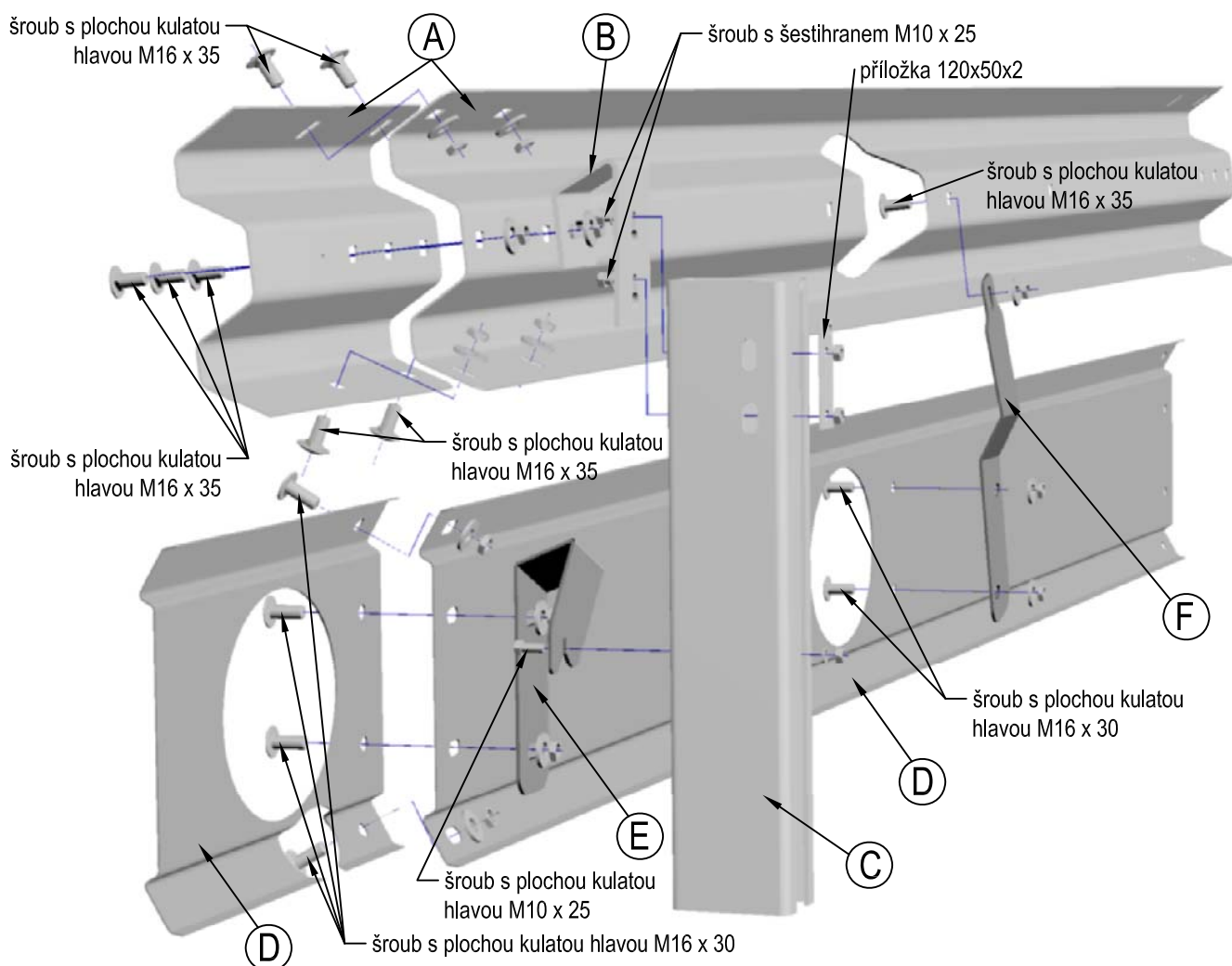
SVODIDLA

KREMSBARRIER 1 RN2V bikePROTECT

Zádržný systém pro okraj silnice s ochranou proti podjetí motocyklu pro beranitelné podloží

Typový list E115/3

Montážní výkres



(A) svodnice S1

(B) držák S1

(C) sloupek V140

(D) vodící plech standard typ N

(E) Defo V-držák RN2V

(F) spojovací držák

03/2011